

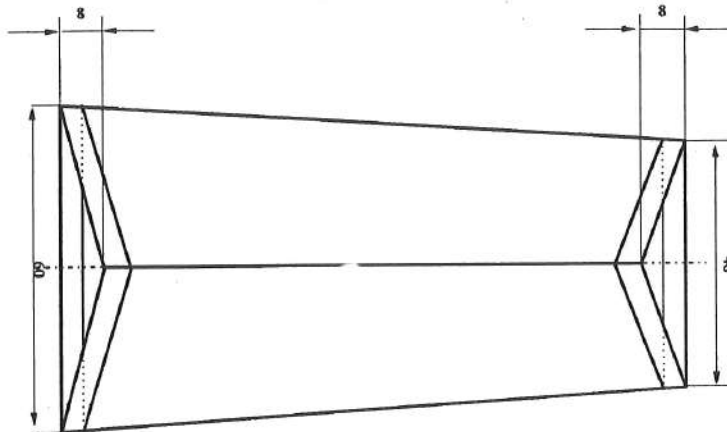
## WZORY OZNAK

### I. Oznaki stopni

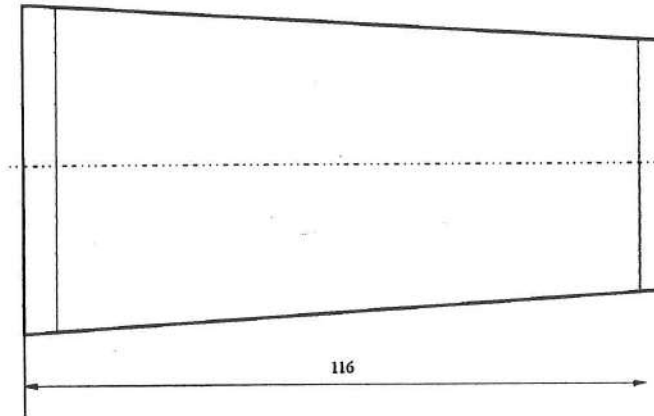
#### I.1. Oznaki stopni na pochwawkach na naramienniki i na naramiennikach oraz sposób ich rozmieszczenia

Rys. nr 1. Wzór pochewki na naramiennik (wymiary w mm)

*Spód*



*Wierzch*



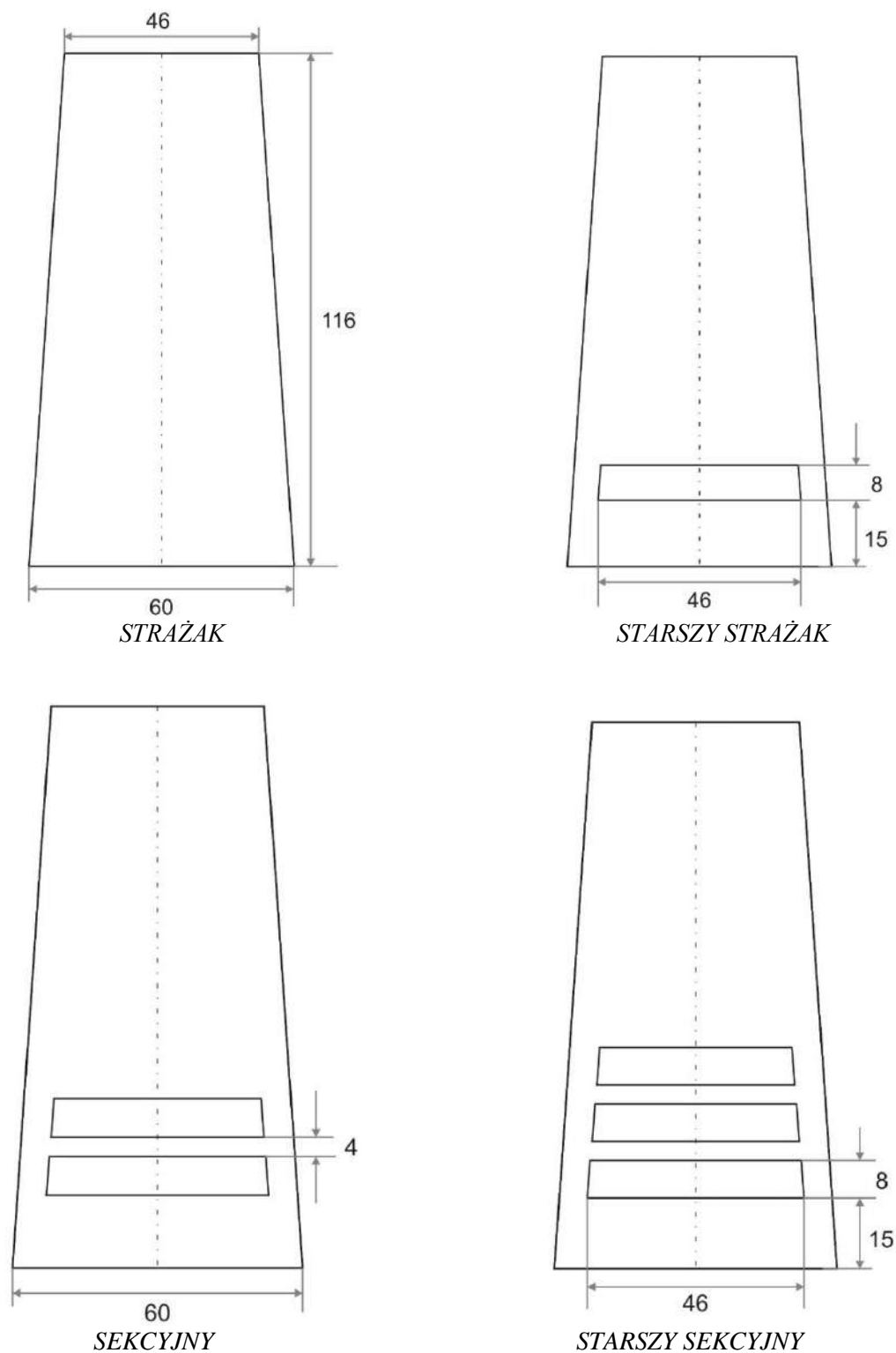
Pochewki stosuje się do naramienników koszul. Wykonuje się je techniką haftu komputerowego, nicią poliestrową w kolorze złotym, według wzoru danego stopnia służbowego, z tolerancją błędów  $\pm 0,5$  mm. Tkanina pochewki ma kolor czarny.

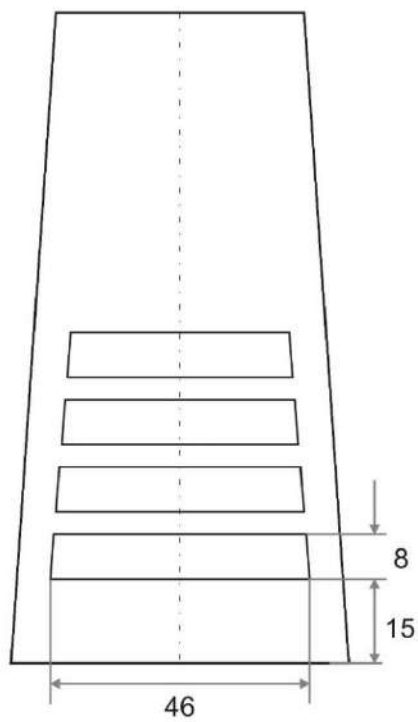
Uwaga

Oznaki stopni na naramiennikach marynarek munduru wykonuje się w zależności od stopnia bajorkiem albo taśmą dystynkcyjną w kolorze złotym według wzoru danego stopnia służbowego, tak jak na pochwawkach, z tolerancją błędów  $\pm 1$  mm. Oznaki stopni od starszego strażaka do młodszego ogniomistrza wykonuje się według wzoru danego stopnia z taśmy dystynkcyjnej o szerokości 8 mm przez całą szerokość naramiennika. Oznaki stopni ogniomistrza i starszego ogniomistrza wykonuje się z taśmy dystynkcyjnej o szerokości 8 mm według wzoru danego stopnia, z tym że taśma na obwodzie styka się z krawędzią naramiennika. Oznaki stopni od aspiranta do aspiranta sztabowego wykonuje się według wzoru danego stopnia z taśmy dystynkcyjnej o szerokości 6 mm (po obwodzie i krokiewki), z tym że taśma

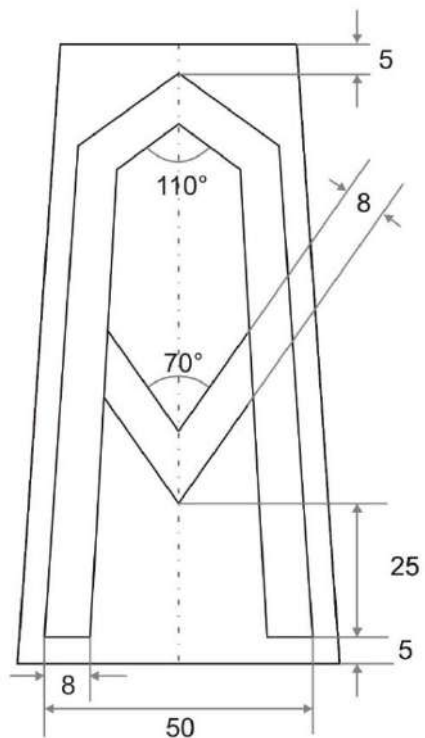
na obwodzie styka się z krawędzią naramiennika. Gwiazdki są haftowane bajorkiem. Oznaki stopni oficerskich są w całości wykonane bajorkiem, zgodnie ze wzorem przewidzianym dla oznak na pochawkach na naramienniki.

Rys. nr 2. Sposób rozmieszczenia elementów oznak stopni na pochawkach (wymiary w mm)

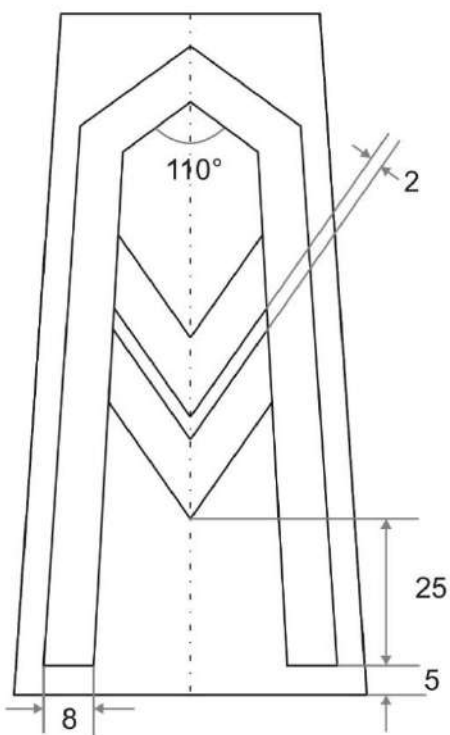




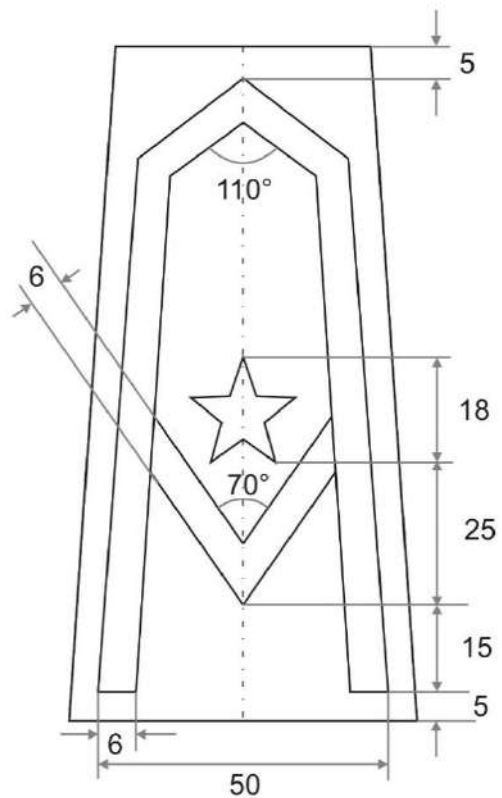
*MŁODSZY OGNIOMISTRZ*



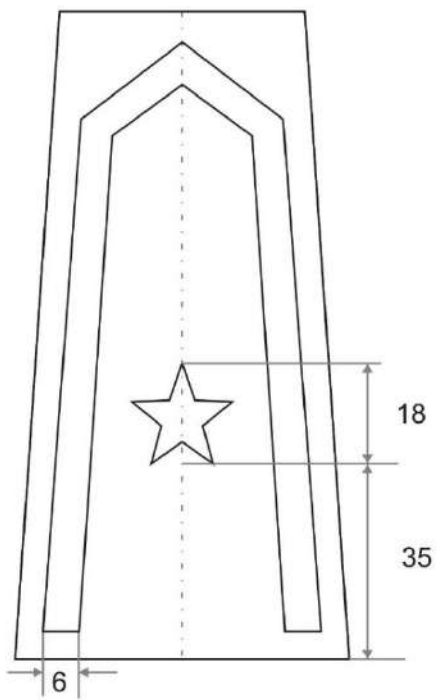
*OGNIOMISTRZ*



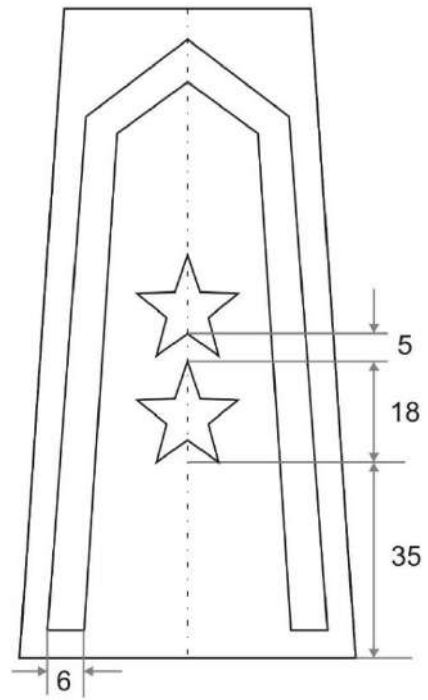
*STARSZY OGNIOMISTRZ*



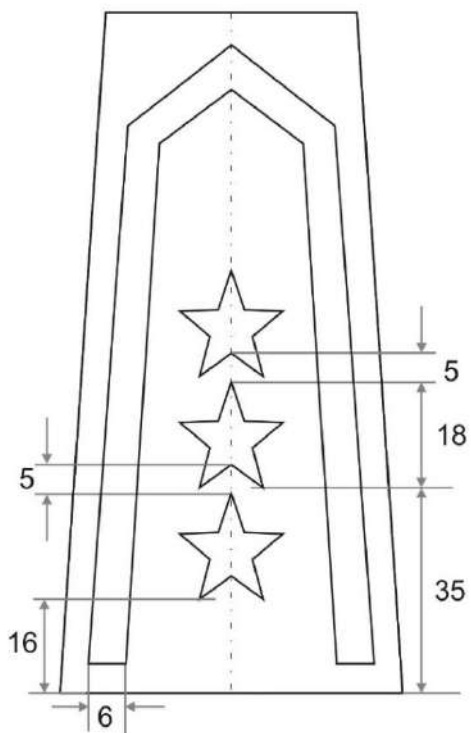
*MŁODSZY ASPIRANT*



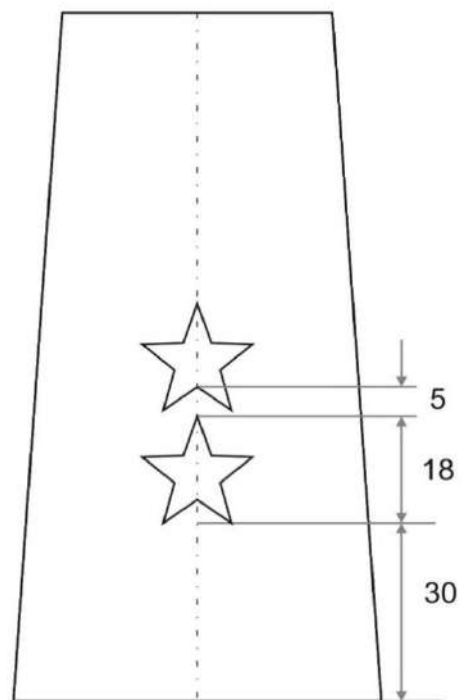
*ASPIRANT*



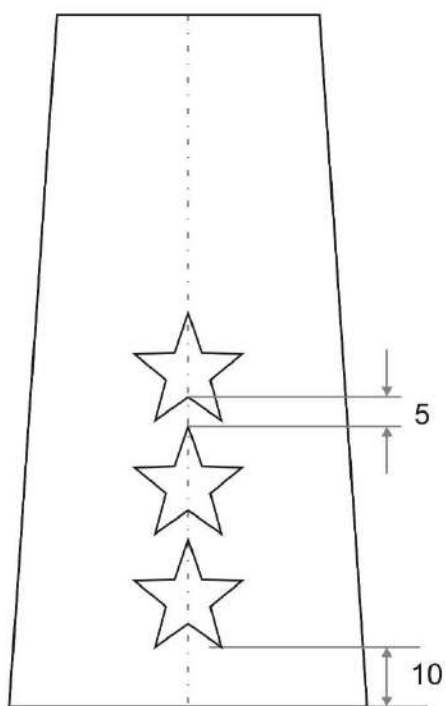
*STARSZY ASPIRANT*



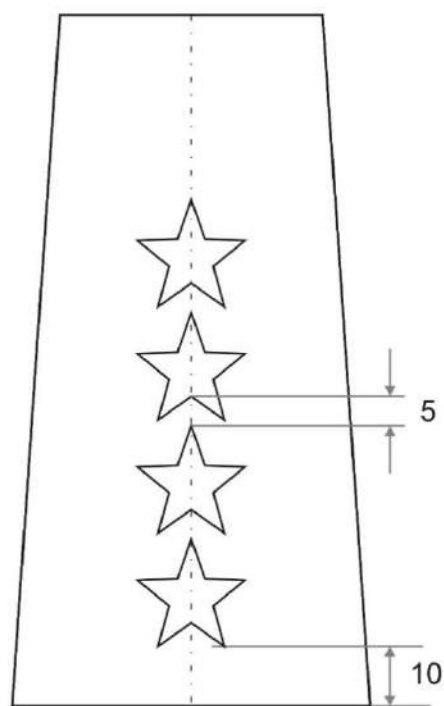
*ASPIRANT SZTABOWY*



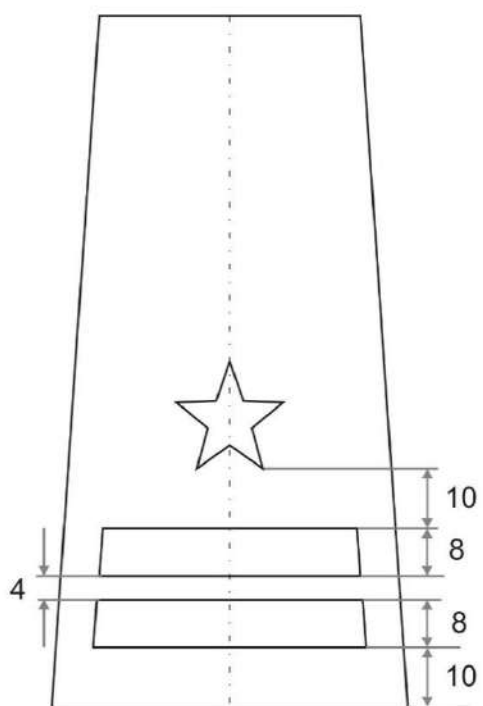
*MŁODSZY KAPITAN*



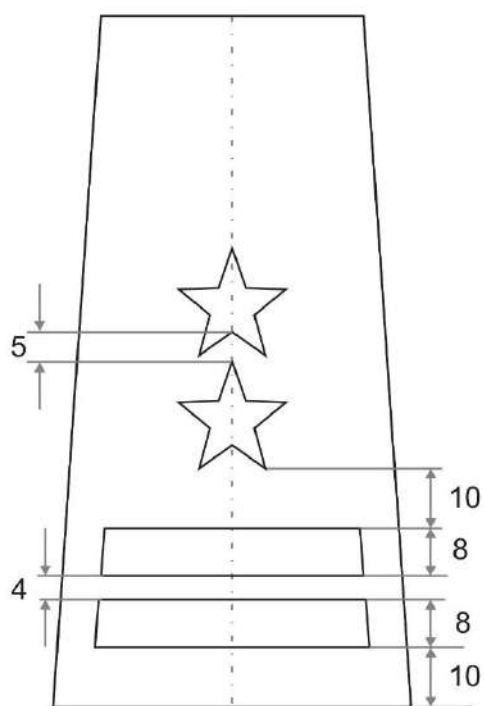
*KAPITAN*



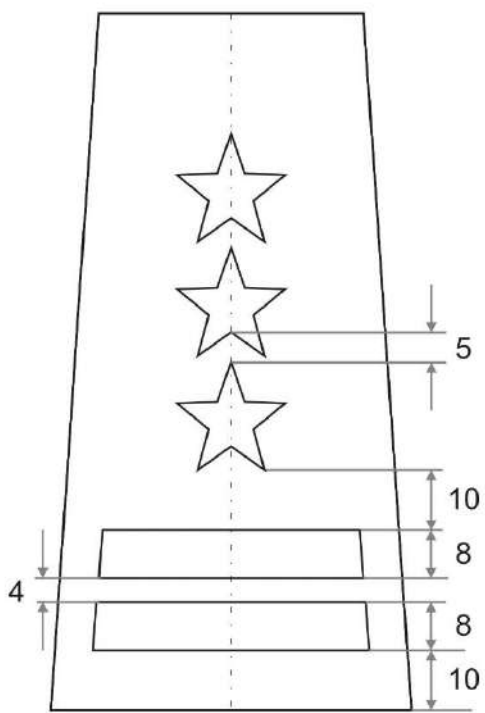
*STARSZY KAPITAN*



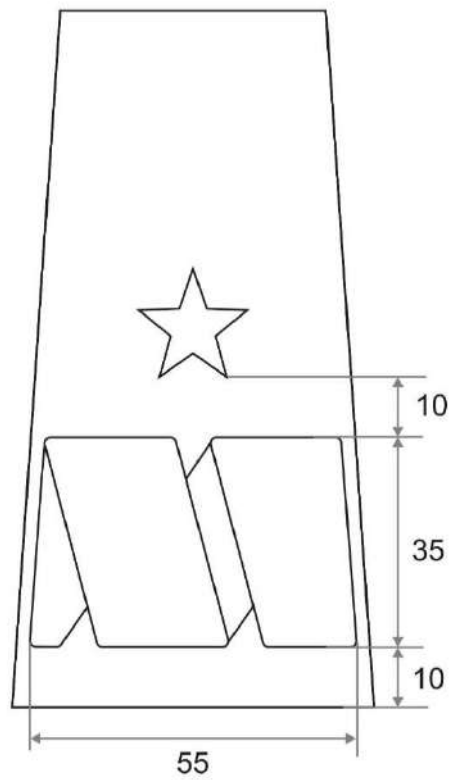
*MŁODSZY BRYGADIER*



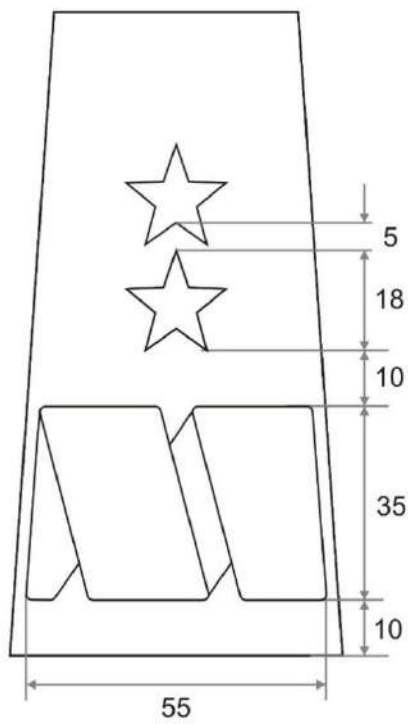
*BRYGADIER*



*STARSZY BRYGADIER*

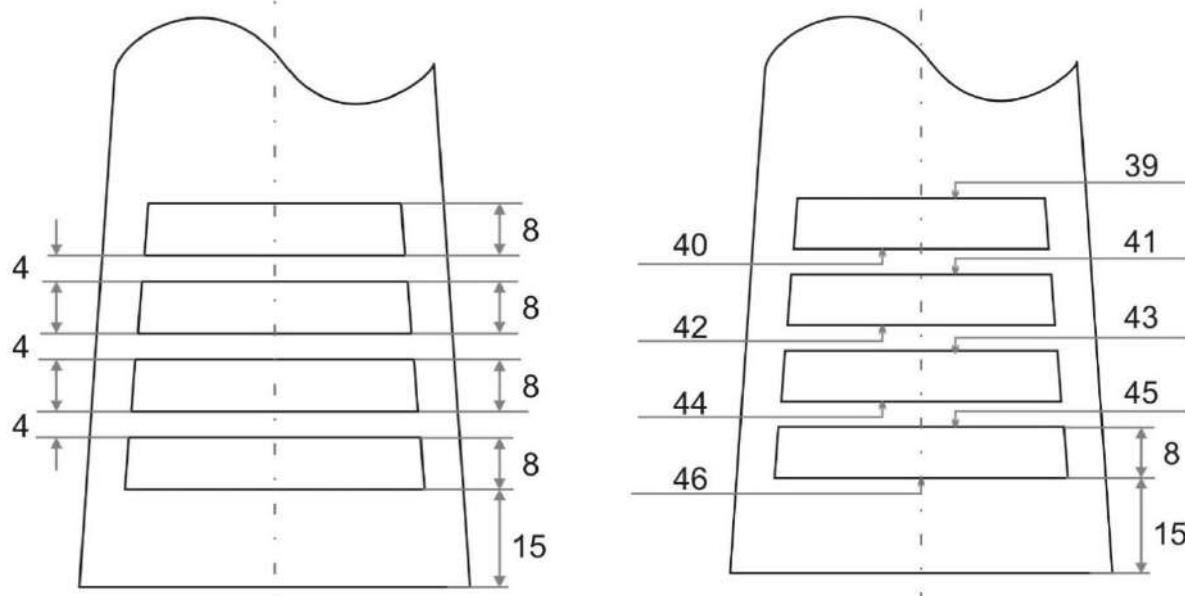


*NADBRYGADIER*



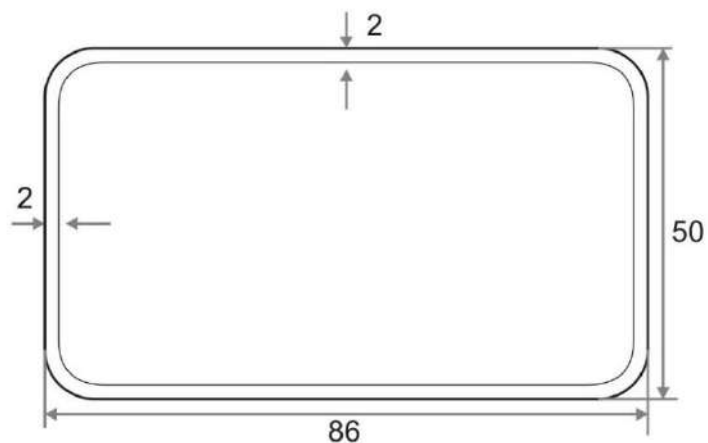
*GENERAL BRYGADIER*

Wymiarowanie pomocnicze (w milimetrach) belek w kształcie trapezu dla stopni: starszy strażak, sekcyjny, starszy sekcyjny, młodszy ogniomistrz:



**I.2. Oznaki stopni na podkładkach pod oznaki stopni oraz sposób ich rozmieszczenia (wymiary w mm).**

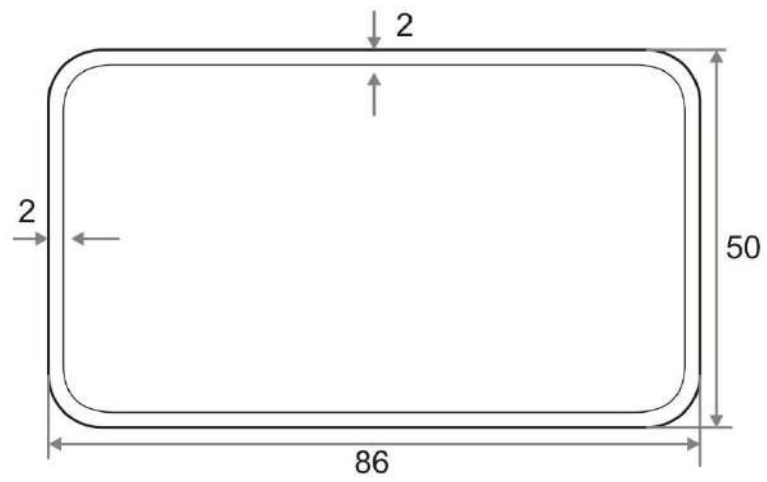
Rys. nr 1. Wzór podkładki pod oznaki stopni (wymiary w mm)



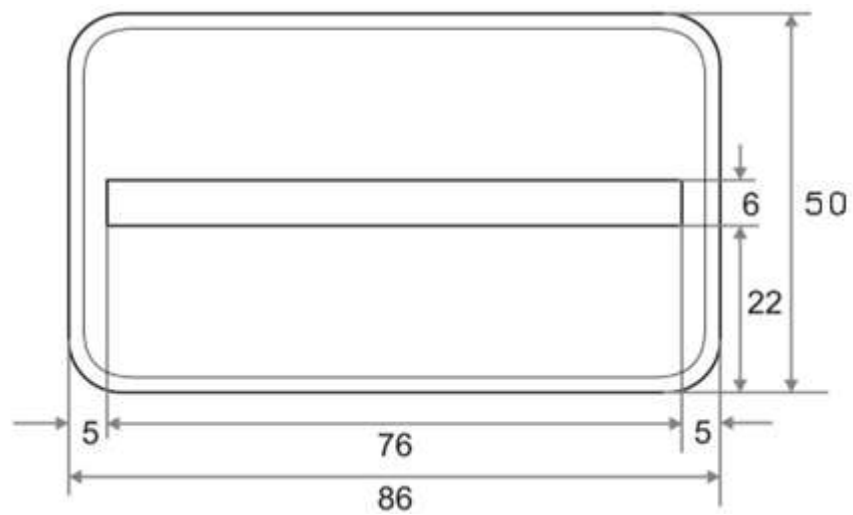
Podkładki umieszcza się na kurtce ubrania specjalnego, bluzie ubrania służbowego, bluzie służbowej typu polar, kurtce służbowej przeciwdeszczowej w miejscach do tego przeznaczonych.

Podkładka jest wykonana z tkaniny w kolorze czarnym i można ją przypiąć do ubrania na rzep. Oznaki stopni wykonuje się taką metodą jak pochewki naramienników, według wzoru danego stopnia służbowego. Krawędzie podkładki są obwiedzione obszyciem wzmacniającym o szerokości 2 mm, z tolerancją błędą  $\pm 0,5$  mm.

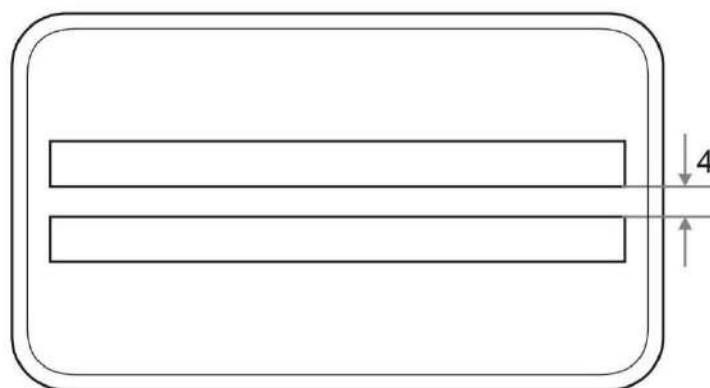
Rys. nr 2. Sposób rozmieszczenia elementów oznak stopni na podkładkach (wymiary w mm)



*STRAŻAK*

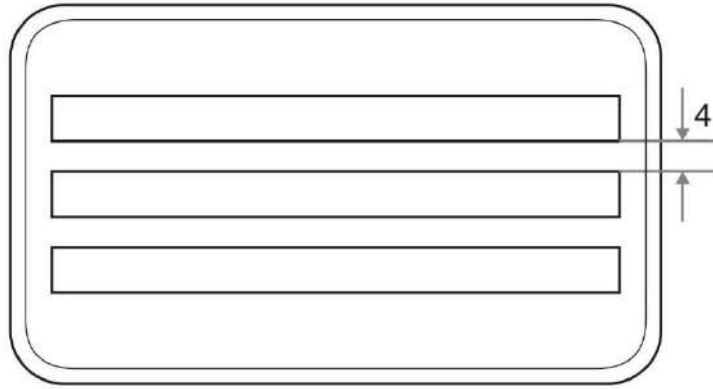


*STARSZY STRAŻAK*

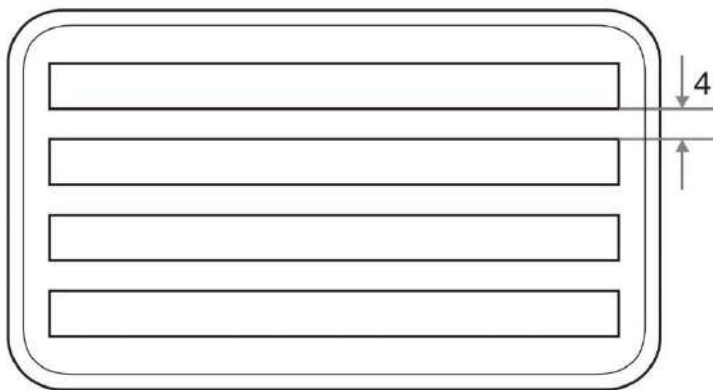


*SEKCYJNY*

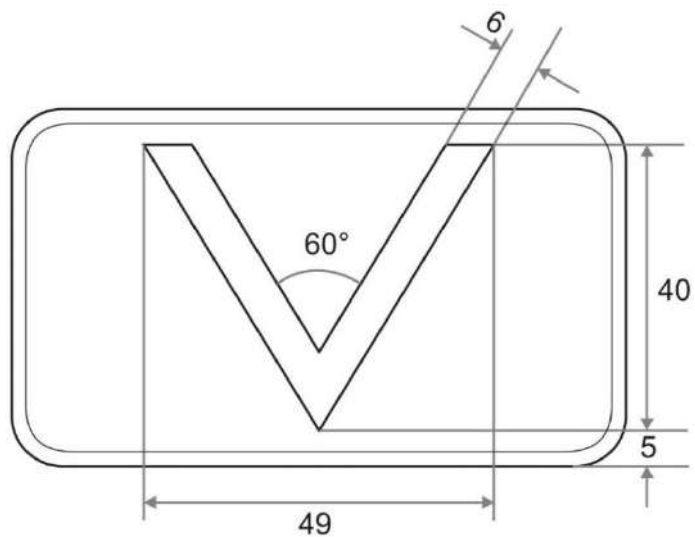




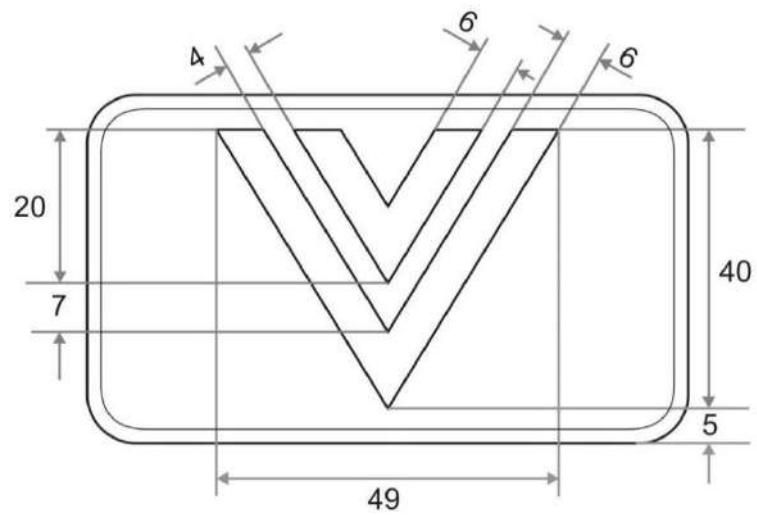
*STARSZY SEKCYJNY*



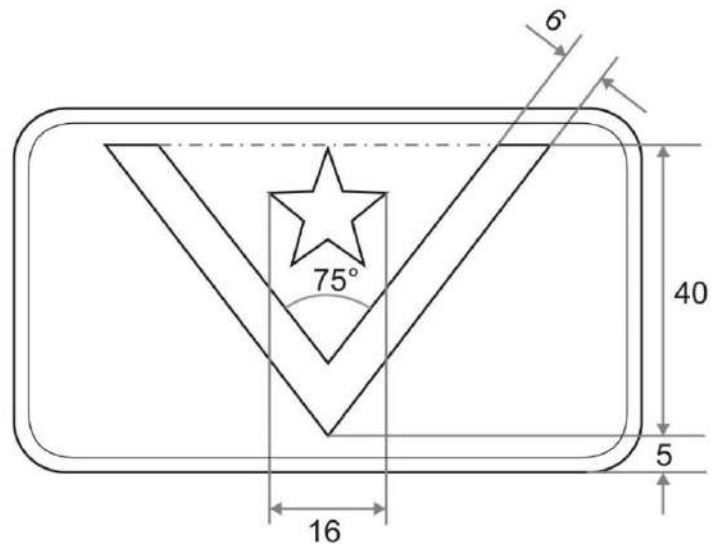
*MŁODSZY OGNIOMISTRZ*



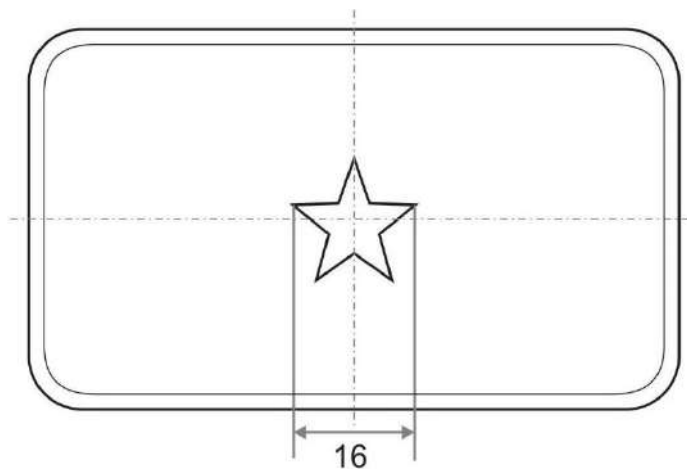
*OGNIOMISTRZ*



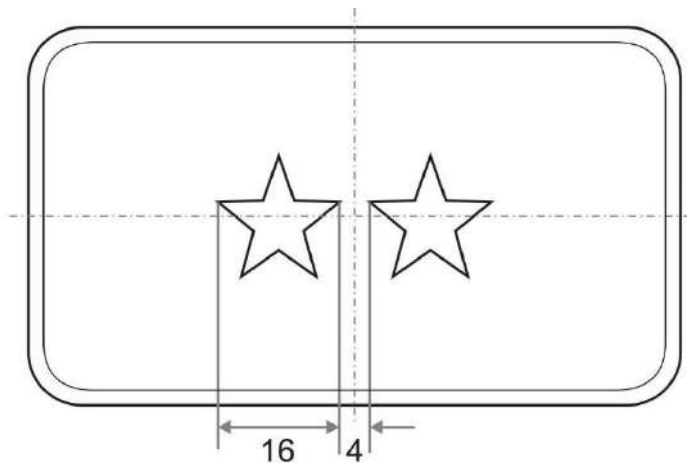
*STARSZY OGNIOMISTRZ*



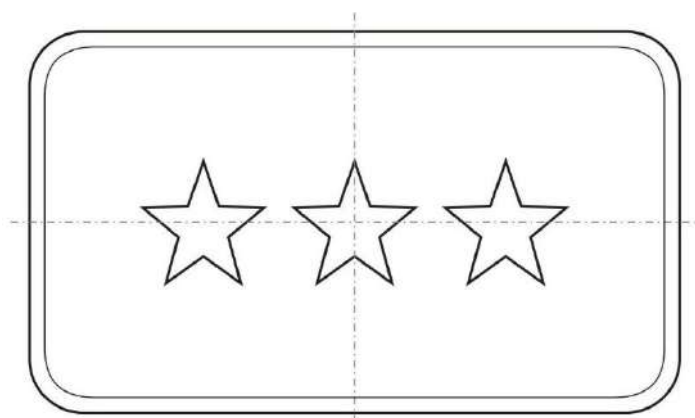
*MŁODSZY ASPIRANT*



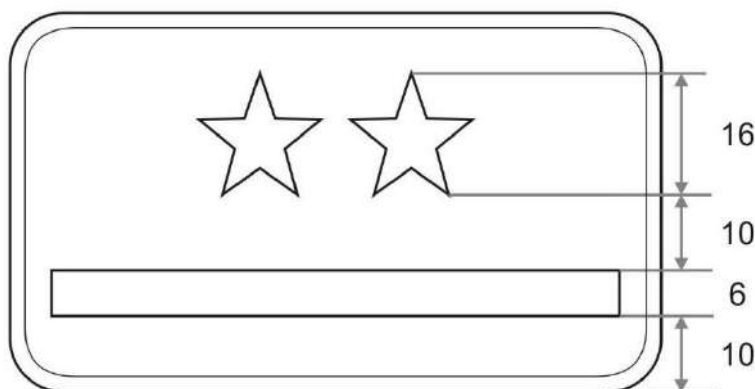
*ASPIRANT*



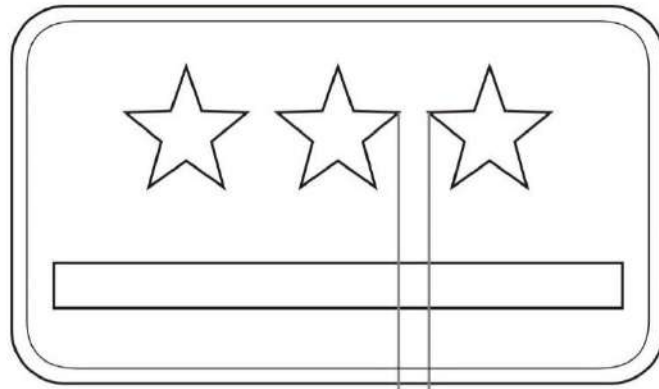
*STARSZY ASPIRANT*



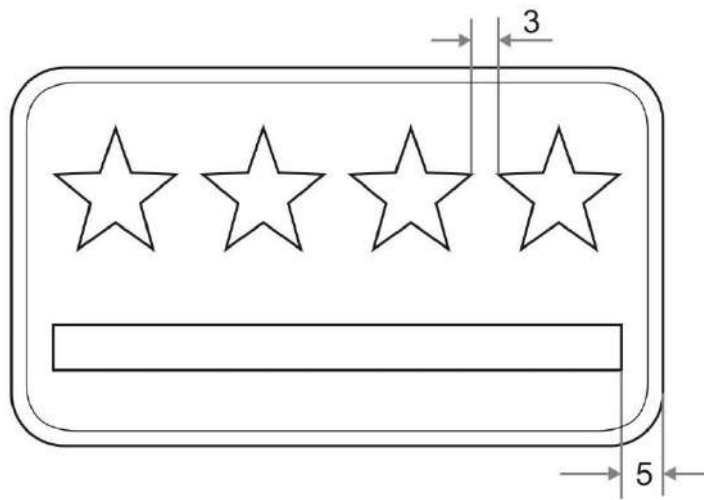
*ASPIRANT SZTABOWY*



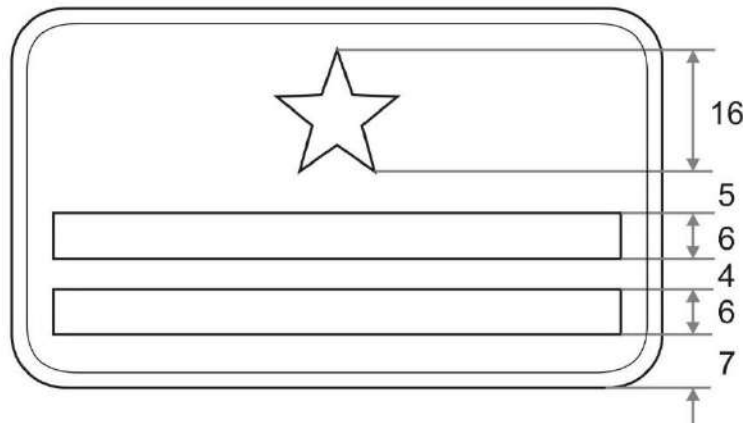
*MŁODSZY KAPITAN*



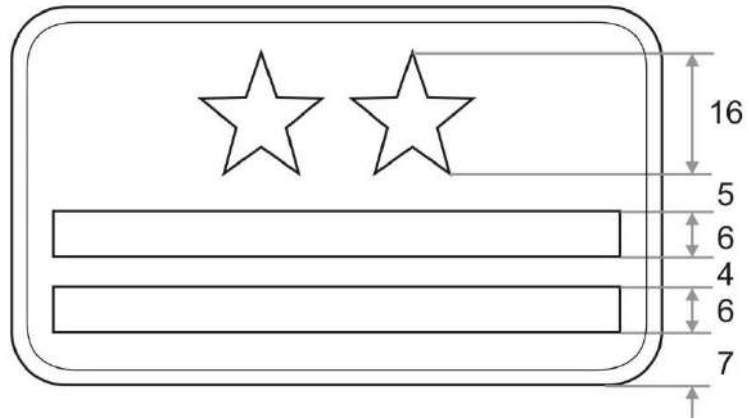
*KAPITAN*



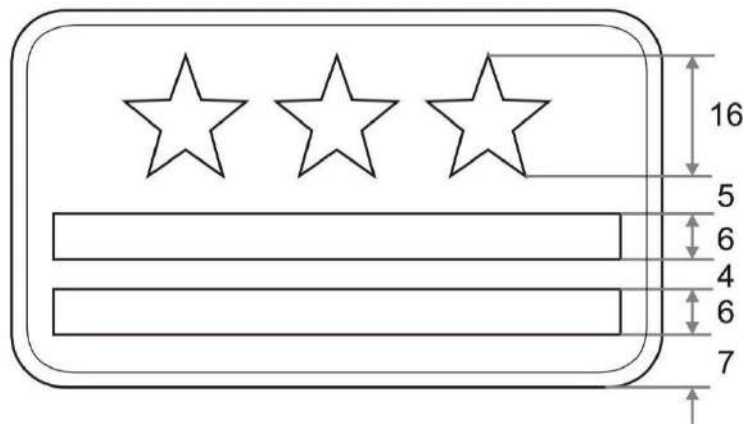
*STARSZY KAPITAN*



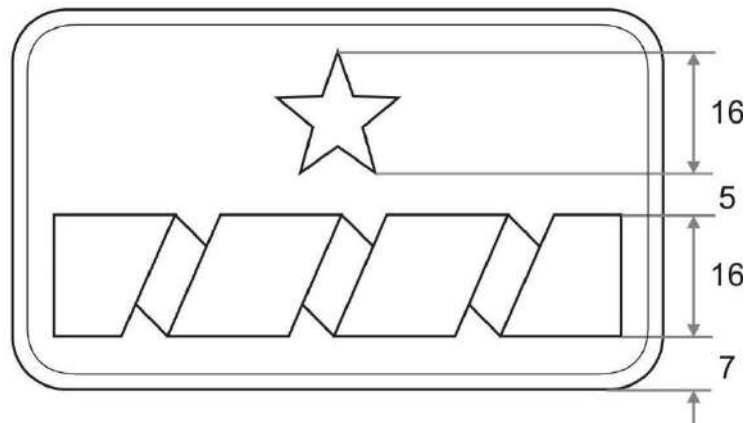
*MŁODSZY BRYGADIER*



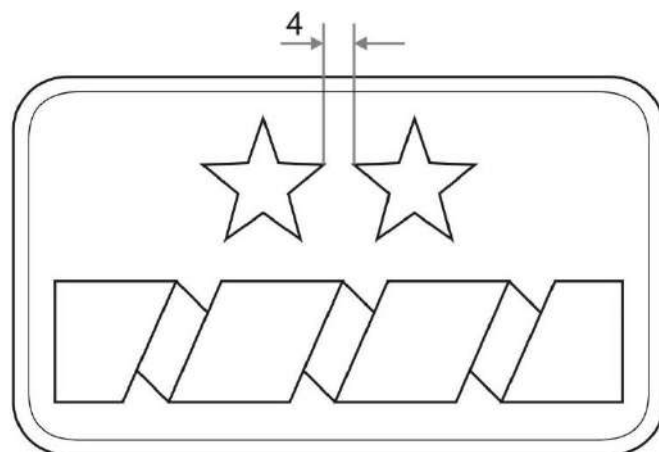
*BRYGADIER*



*STARSZY BRYGADIER*



*NADBRYGADIER*



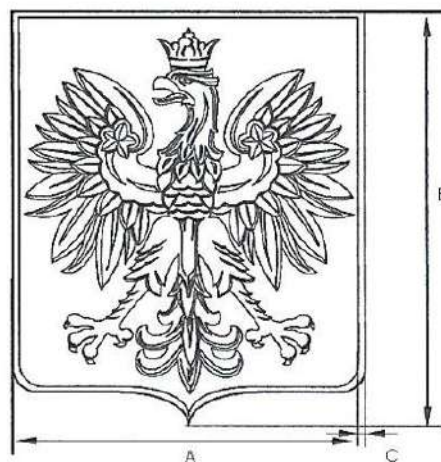
*GENERAL BRYGADIER*

## II. Wzory oznak przynależności państwowej

### II.1. Oznaka przynależności państwowej w postaci naszywki z godłem Rzeczypospolitej Polskiej



Rys. nr 1. Widok ogólny



Rys. nr 2. Rysunek wymiarowy

Najważniejsze parametry (wymiary w mm):

- szerokość (A) - 55 mm
- wysokość (B) - 66 mm
- grubość obszycia wzmacniającego (C) - 2 mm

Tolerancja błędu wynosi +/- 1mm

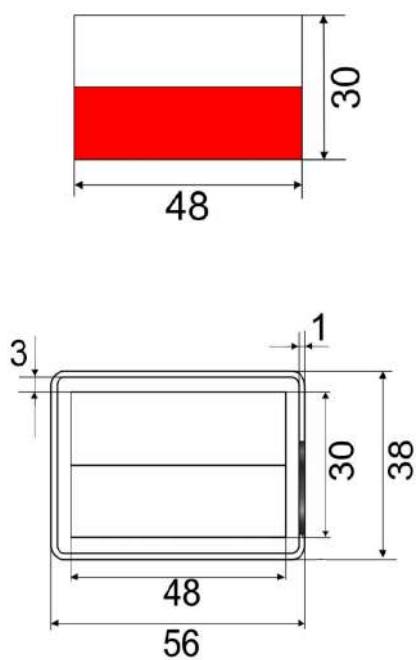
Rys. nr 3. Naszywka z godłem Rzeczypospolitej Polskiej umieszczona na lewym rękawie marynarki munduru i płaszcza (wymiary podano w mm)



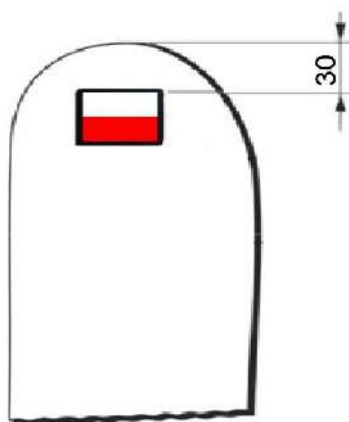
Kolorystyka naszywki jest zgodna z przepisami regulującymi kolorystykę flagi Rzeczypospolitej Polskiej.

## II.2. Oznaka przynależności państwowej w postaci naszywki z flagą Rzeczypospolitej Polskiej

Rys. nr 1. Naszywka z flagą Rzeczypospolitej Polskiej



Rys. nr 2. Naszywka umieszczona na rękawie kurtki służbowej przeciwdeszczowej, bluzy służbowej typu polar oraz bluzy służbowej (wymiary w mm)



Kolorystyka naszywki jest zgodna z przepisami regulującymi kolorystykę flagi Rzeczypospolitej Polskiej.

**II.3. Oznaka przynależności państwowej w postaci wizerunku orła dla godła Rzeczypospolitej Polskiej umieszczonego na guzikach przedmiotów munduru wyjściowego i reprezentacyjnego**



Rys. nr 1. Widok ogólny



### III. Oznaki rozpoznawcze Państwowej Straży Pożarnej

#### III.1. Emblemat Państwowej Straży Pożarnej



Rys. nr 1. Rysunek poglądowy

Znak graficzny Państwowej Straży Pożarnej jest umieszczony na jednopółkowej tarczy herbowej koloru czarnego obwiedzionej obszyciem wzmacniającym wykonanym nićmi koloru czarnego. Pionowe osie symetrii znaku graficznego i tarczy pokrywają się.

#### III.2. Znak półokrągły Państwowej Straży Pożarnej



Rys. nr 1. Rysunek poglądowy

Napis **PAŃSTWOWA STRAŻ POŻARNA** z charakterystyczną literą „**Z**” koloru złotego umieszczony w dwóch wierszach na emblemacie koloru czarnego, zakrzywionym na kształt

półokręgu. Krawędzie obwiedzione obszyciem wzmacniającym wykonanym nićmi koloru złotego.

### III.3. Oznaka orła pożarniczego



Rys. nr 1. Widok ogólny oznaki orła pożarniczego przeznaczonego do noszenia na czapce rogatywce ubiorów wyjściowego i reprezentacyjnego.



Rys. nr 2. Widok ogólny oznaki orła pożarniczego przeznaczonego do noszenia na nakryciach głowy wchodzących w skład ubioru służbowego.

Orłem pożarniczym jest orzeł w koronie otwartej, ze wzniesionymi skrzydłami, głową zwróconą w prawo (dla patrzącego w lewo), trzymający w szponach owalny kartusz z motywem hełmu strażackiego skierowanego czołem w stronę w którą spogląda orzeł, posadowionego nad skrzyżowanymi toporami strażackimi. Kartusz jest u dołu ozdobiony jest motywem liny kręconej, rozciągniętej pomiędzy głowicami toporków. Oznaka na czapkę

rogatywkę jest z metalu w kolorze złota, a oznaka na nakrycia głowy wchodzące w skład ubioru służbowego jest haftowana żółtymi nićmi. Na oznace haftowanej nie wykonuje się imitacji górnej krawędzi owalnego kartusza.

#### IV. Oznaki identyfikacyjne

##### IV.1. Identyfikator imienny metalowy



Rys. nr 1. Widok ogólny

Parametry:

- szerokość (mm): 70-100
- wysokość (mm): 16
- obwódka i litery w kolorze złotym
- tło w kolorze czarnym

Napisy na identyfikatorze imiennym metalowym wykonuje się wersalikami. Napis składa się inicjału imienia zakończonego kropką oraz pełnego nazwiska. Dopuszcza się używanie identyfikatora zawierającego dwa inicjały dwóch imion używanych przez strażaka zakończone kropkami.

##### IV.2. Identyfikator imienny tekstylny



Rys. nr 1. Rysunek poglądowy  
(wymiary podano w mm)



Rys. nr 2. Rysunek wymiarowy

Kolorystyka i materiał identyfikatora imiennego tekstylnego są identyczne jak w przypadku podkładki pod oznaki stopni.

### IV.3. Identyfikator miejscowości



Rys. nr 1. Rysunek poglądowy

Rys. nr 2. Rysunek wymiarowy  
(wymiary w mm)

#### Uwaga

Jeżeli w miejscowości jest więcej jednostek organizacyjnych Państwowej Straży Pożarnej niż jedna jednostka organizacyjna, dopuszcza się stosowanie jako identyfikatora skróconej nazwy jednostki organizacyjnej zamiast identyfikatora miejscowości lub dwóch identyfikatorów: identyfikatora miejscowości i skróconej nazwy jednostki organizacyjnej jako identyfikatora umieszczonych w taki sposób, jak przedstawiono na rys. nr 1.

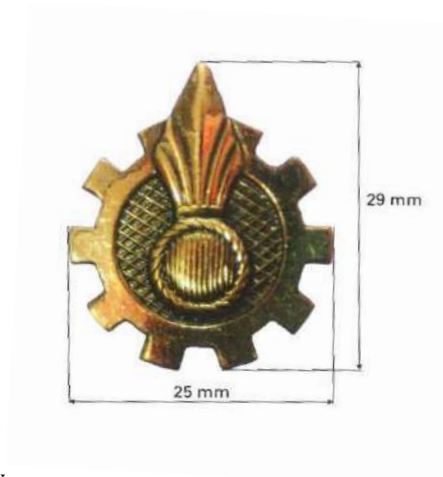
## V. Oznaki dodatkowe

### V.1. Oznaka orła generała

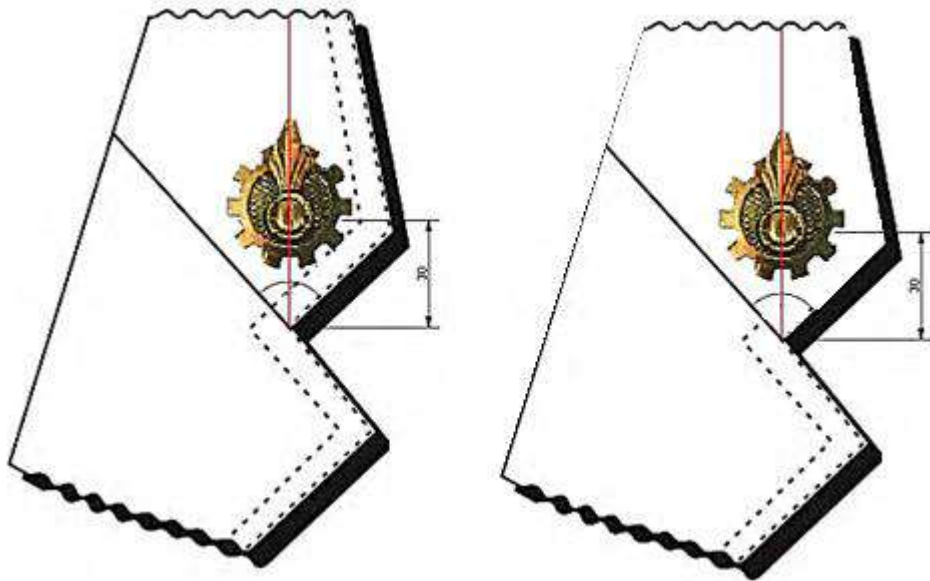
Orzeł generała na kołnierzu marynarek mundurów oraz płaszcza (widok ogólny)		Opis
prawy	lewy	
		Orzeł haftowany bajorkiem w kolorze złotym, umieszczany na kołnierzu mundurów generalskich

## V.2. Znak pożarniczy

Znak pożarniczy na kołnierzu marynarek mundurów oraz płaszczu (widok ogólny)		Opis
prawy	lewy	
		Znak pożarniczy z metalu w kolorze złota mocowany z pomocą gwintu z nakrętką. Głębokość tłoczenia ognika w przedziale 0,9-1 mm.



Rys. nr 1. Rysunek wymiarowy



a)

b)



c)

Rys. nr 2. Sposób rozmieszczenia znaku pożarniczego na kołnierzu marynarki munduru oraz płaszczu (a i b), oraz płaszczu sukiennego (c) (wymiary podano w mm).

### V.3. Znak absolwenta szkoły Państwowej Straży Pożarnej



Rys. nr 1. Akademia Pożarnicza



Rys. nr 2. Szkoły Aspirantów Państwowej Straży Pożarnej w Poznaniu i Krakowie, Centralna Szkoła Państwowej Straży Pożarnej w Częstochowie



Rys. nr 3. Szkoła Podoficerska Państwowej Straży Pożarnej w Bydgoszczy